

الصفحة 1 22	<p>الامتحان الوطني الموحد للبكالوريا</p> <p>الدورة العادية 2017</p> <p>- الموضوع -</p>	<p>المملكة المغربية</p> <p>وزارة التربية الوطنية والتكوين المهني والتعليم العالي والبحث العلمي</p> <p>المركز الوطني للتقويم والامتحانات والتوجيه</p>
★★★	NS 46	

4	مدة الإنجاز	علوم المهندس	المادة
8	المعامل	شعبة العلوم والتكنولوجيات مسلك العلوم والتكنولوجيات الكهربائية	الشعبة أو المسلك

## Systeme de pompage photovoltaïque (PPV)

☞ Le sujet comporte au total 22 pages.

☞ Le sujet comporte 3 types de documents :

▪ Pages 02 à 11 : Socle du sujet comportant les situations d'évaluation (SEV) (Couleur Jaune).

▪ Pages 12 et 13 : Documents ressources portant la mention **DRES XX** (Couleur Rose).

▪ Pages 14 à 22 : Documents réponses portant la mention **DREP XX** (Couleur Blanche).

Le sujet comporte 3 situations d'évaluation (SEV) :

- **SEV1** : ANALYSE FONCTIONNELLE ET ÉTUDE ÉNERGÉTIQUE .....(sur 31 points)
- **SEV2** : ÉTUDE DE L'ACQUISITION ET DE TRAITEMENT DE L'INFORMATION ..... (sur 28 points)
- **SEV3** : ÉTUDE DE LA TRANSMISSION DE PUISSANCE .....(sur 21 points)

Les 3 SEV sont indépendantes et peuvent être traitées dans un ordre quelconque après lecture des paragraphes I, II, III et IV (pages 2 et 3).

La numérotation des questions est continue : de la Question 1 à la Question 48.

☞ Toutes les réponses doivent être rédigées sur les documents réponses : **DREP XX**.

☞ Les pages portant en haut la mention **DREP XX** (Couleur Blanche) doivent être obligatoirement jointes à la copie du candidat même si elles ne comportent aucune réponse.

☞ Le sujet est noté sur 80 points.

☞ Aucun document n'est autorisé.

☞ Sont autorisées les calculatrices non programmables.

## I - INTRODUCTION

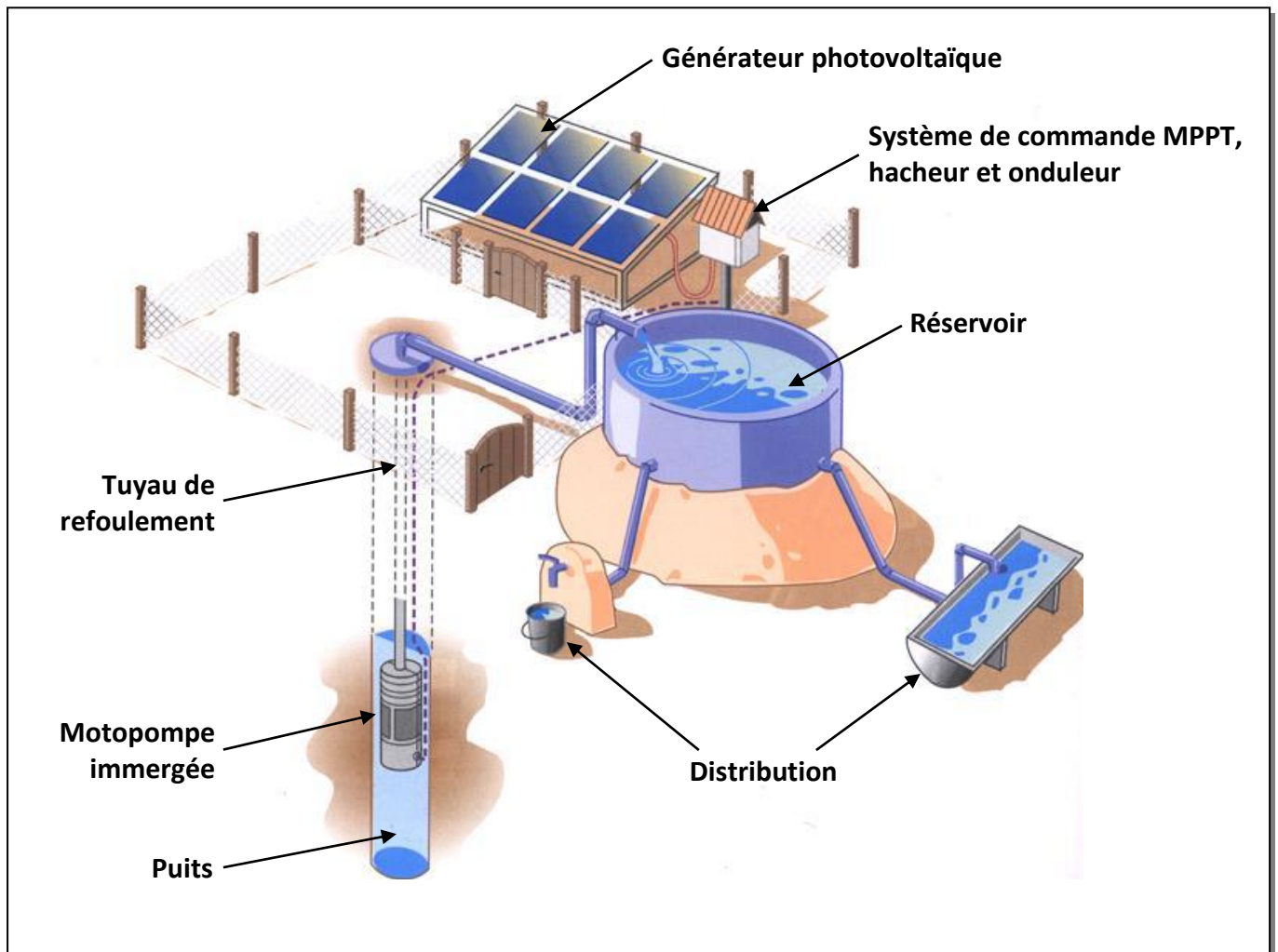
Ces dernières années, les énergies renouvelables et non polluantes tel que le photovoltaïque deviennent de plus en plus utilisées pour les raisons suivantes :

- Energie renouvelable et propre ;
- La matière de base des modules photovoltaïques, le silicium, est abondante ;
- La possibilité de fournir de l'énergie à des sites isolés.

Une des applications importantes est l'alimentation en énergie électrique des sites isolés de pompage d'eau souterraine pour subvenir au besoin des populations en eau potable et pour l'irrigation.

Le sujet de cette épreuve a pour objectif l'étude d'un système de pompage photovoltaïque (PPV) d'un site isolé.

## II - DESCRIPTION DU SYSTEME

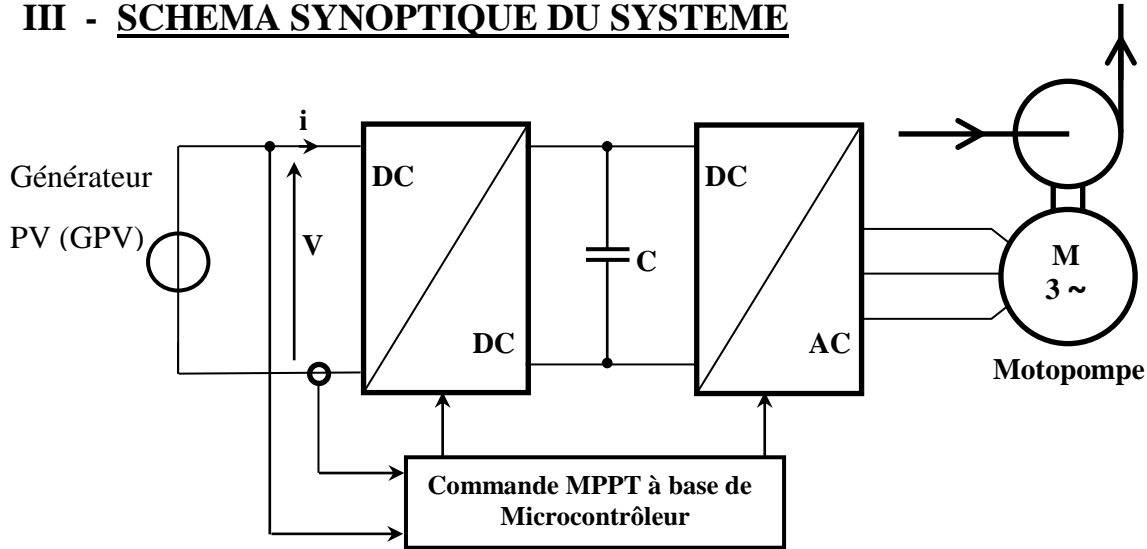


Le système de pompage photovoltaïque est constitué des éléments suivants :

- **Un générateur photovoltaïque** composé de modules photovoltaïques, interconnectés électriquement entre eux pour produire du courant continu (DC) à partir des rayons solaires ;
- **Un sous-système de nettoyage** périodique (non représenté) ;
- **Un sous-système de commande MPPT** permettant de suivre le point de fonctionnement optimal, constitué principalement d'un hacheur commandé par un microcontrôleur ;
- **Une motopompe immergée**, constituée d'une pompe et d'un moteur asynchrone triphasé commandé via un onduleur ;
- **Un onduleur** assurant l'alimentation en courant alternatif (AC) de la motopompe ;

- Une infrastructure hydraulique qui conduit l'eau de sa source (puits), jusqu'aux points de distribution. Celle-ci comporte les quatre éléments suivants :
  - La source d'eau ;
  - La conduite d'amenée jusqu'au stockage ;
  - Un réservoir de stockage de l'eau ;
  - Le réseau de distribution d'eau depuis le stockage jusqu'aux lieux de consommation.

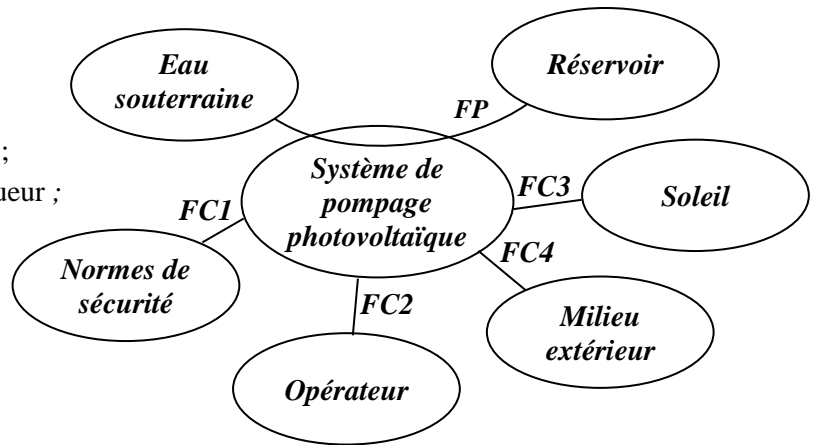
### III - SCHEMA SYNOPTIQUE DU SYSTEME



### IV - DIAGRAMME DES INTERACTIONS.

Définition des fonctions de service.

- **FP** : Alimenter le réservoir en eau souterraine ;
- **FC1** : Respecter les normes de sécurité en vigueur ;
- **FC2** : Être manœuvré par un opérateur ;
- **FC3** : Être exposé aux rayons solaires ;
- **FC4** : S'adapter au milieu extérieur.



### V - SITUATIONS D'ÉVALUATION (SEV)

**SEV 1**

**ANALYSE FONCTIONNELLE ET ETUDE ENERGETIQUE**

**31 points**

**Tâche 1 : Analyse fonctionnelle :**

**Question : 1.** Compléter le diagramme « bête à cornes ».

**1,5 pt**

**Question : 2.** Citer les deux catégories des fonctions de service.

**1 pt**

**Question : 3.** Compléter le FAST partiel.

**2 pts**

**Tâche 2 : Calcul de puissances**

Cette tâche consiste à calculer la puissance hydraulique moyenne  $P_h$  nécessaire pour déplacer un volume d'eau d'une hauteur manométrique totale  $H$ , et la puissance électrique quotidienne  $P_e$  fournie par les modules photovoltaïques.

La puissance  $P_h$  nécessaire est donnée par la relation suivante :

$$P_h = \frac{g \cdot H \cdot Q}{3,6}$$

$P_h$  : puissance hydraulique en (W)  
Q : débit d'eau en ( $m^3/h$ )  
H: hauteur manométrique totale en (m)

**Question : 4.** Calculer la valeur de la puissance  $P_h$  (en W) sachant que le débit d'eau est de  $6,7 m^3/h$  et que la hauteur  $H$  est de 45 mètres (prendre  $g = 10 N.kg^{-1}$ ). 1 pt

En fonctionnement nominal les rendements de la motopompe  $\eta_{mp}$  est de 60 %, de l'onduleur  $\eta_{ond}$  est de 90 % et du hacheur  $\eta_H$  est de 100 %.

On admet que  $P_e = \frac{P_h}{\eta_{mp} \cdot \eta_H \cdot \eta_{ond}}$

**Question : 5.** Calculer la puissance électrique  $P_e$  (en W) correspondante. 1 pt

**Tâche 3 : Groupement des modules photovoltaïques**

Le générateur photovoltaïque est constitué de plusieurs modules en silicium (figure 4) et les caractéristiques principales d'un seul module sont les suivantes :

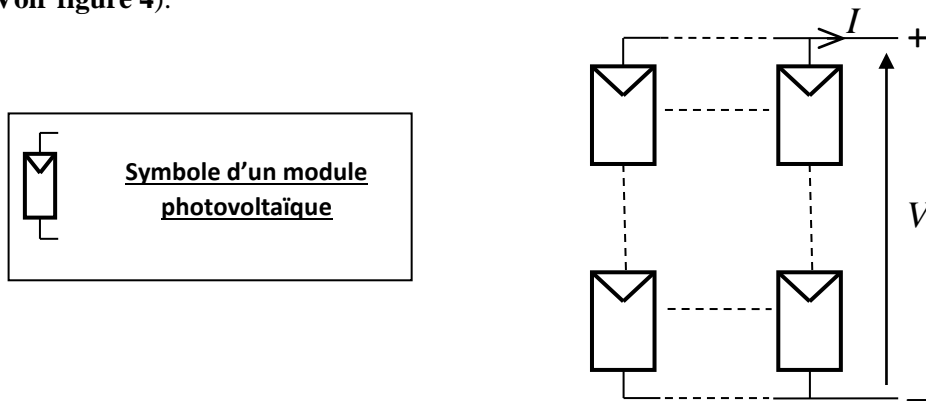
- Puissance nominale :  $P_{MPV} = 150 W$  ;
- Tension nominale :  $V_{MPV} = 34,5 V$  ;
- Courant nominal :  $I_{MPV} = 4,35 A$ .

MPV : Module Photovoltaïque

Sachant que la puissance crête  $P_c$  fournie par tous les modules est de 3150 W et on désire une tension de sortie  $V$  de 241,5 V.

**Question : 6.** Calculer le nombre total  $N_t$  de modules constituant le générateur photovoltaïque. 2 pts

Afin de disposer de cette puissance, on doit utiliser une association mixte (associations série et parallèle) des modules (Voir figure 4).



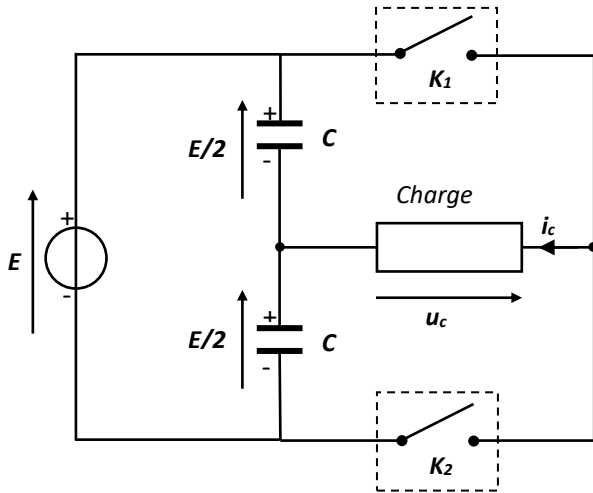
**Fig. 4 : Association mixte (série et parallèle) des modules photovoltaïques**

**Question : 7.** Calculer le nombre  $N_s$  de modules à mettre en série dans une branche pour avoir une tension du générateur  $V = 241,5 V$ . 1 pt

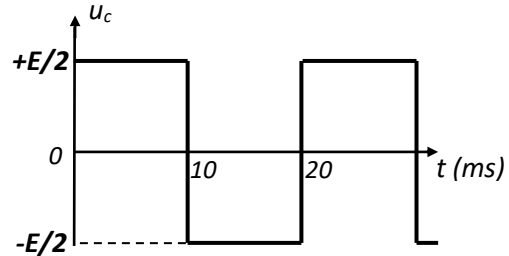
**Question : 8.** Quel est alors le nombre  $N_p$  de branches à mettre en parallèle ? 1 pt

**Tâche 4 : Etude du principe de l'onduleur .**

La motopompe est alimentée à partir d'un onduleur triphasé. Cependant, l'étude se limitera au principe d'un onduleur monophasé dont le schéma est représenté ci-dessous :



**L'oscillogramme de la tension  $u_c(t)$**



- $E$  est une tension continue issue du hacheur.
- $K_1$  et  $K_2$  sont deux interrupteurs électroniques commandés à l'ouverture et à la fermeture.
- On appelle  $u_c$  la tension aux bornes de la charge et  $i_c$  l'intensité du courant dans la charge.

On considère l'oscillogramme de la tension  $u_c(t)$  :

**Question : 9.** Cette tension est-elle : – alternative, – sinusoïdale, – continue ?

1 pt

**Question : 10.** Donner sa valeur moyenne  $U_{cmoy}$ .

1 pt

**Question : 11.** Exprimer sa valeur efficace  $U_c$  en fonction de  $E$ .

1,5 pt

**Question : 12.** Calculer la valeur de la fréquence  $f$  de cette tension.

1 pt

**Question : 13.** Compléter le tableau des conductions des interrupteurs.

2 pts

**Question : 14.** Proposer un montage à pont (4 interrupteurs) pour avoir une tension  $u_c(t)$  de valeur efficace égale à  $E$ .

2 pts

**Tâche 5 : Détermination des caractéristiques de la motopompe**

La motopompe est un ensemble intégré constitué d'une pompe et d'un moteur asynchrone triphasé. Ce dernier est alimenté sous une tension entre phases  $U = 220 \text{ V} - 50 \text{ Hz}$  et possède 2 pôles.

La tension composée aux bornes de la motopompe dépend de l'ensoleillement ; pour un ensoleillement fort la motopompe fonctionne au point nominal.

En fonctionnement nominal, les caractéristiques du moteur sont :

- Le courant nominal en ligne :  $I_N = 5,9 \text{ A}$  ;
- La vitesse de rotation nominale :  $N_N = 2800 \text{ tr/min}$  ;
- $P_N = 1,1 \text{ kW}$  ;
- $\cos \varphi = 0,75$ .

**Question : 15.** Calculer la vitesse de synchronisme  $N_s$  (en tr/min) et le glissement  $g$  (en %).

2 pts

**Question : 16.** Déterminer la valeur de la puissance absorbée  $P_a$ .

1 pt

**Question : 17.** Quelle est la valeur du moment du couple utile  $T_U$  ?

1,5 pt

**Question : 18.** La caractéristique de moment du couple résistant  $Tr(N)$  de la pompe est tracée sur le document réponse. Tracer la partie utile de la caractéristique  $Tu(N)$  du moteur asynchrone, sachant qu'elle peut être assimilée à une droite. 1,5 pt

### Tâche 6 : Calcul du débit pour une variation de l'ensoleillement

Pour maintenir le couple moteur disponible constant lorsque l'ensoleillement diminue, la fréquence de l'onduleur doit être réglée de façon à maintenir le rapport  $U/f$  constant.

Lors d'une diminution de l'ensoleillement, la tension diminue à  $U' = 183,5 \text{ V}$ .

**Question : 19.** Déterminer la nouvelle fréquence  $f'$  correspondante à la tension  $U'$ . 1,5 pt

**Question : 20.** Dédire la nouvelle vitesse de synchronisme du moteur  $N_s'$  en tr/min. 1,5 pt

**Question : 21.** On rappelle que les caractéristiques  $T_u(N)$  sont parallèles entre elles pour différentes fréquences. Tracer alors sur le même graphe du **DREP 04** la nouvelle caractéristique couple-vitesse et en déduire la vitesse de rotation  $N'$  en tr/min. 2 pts

**Question : 22.** Le débit de la pompe est proportionnel à la vitesse de rotation.

Pour  $N = 2800 \text{ tr/min}$  on a  $Q = 6,7 \text{ m}^3 \cdot \text{h}^{-1}$ ; calculer alors la nouvelle valeur du débit  $Q'$ . 1 pt

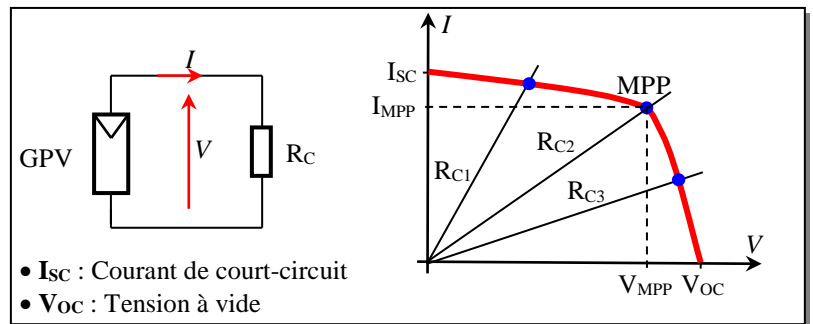
**SEV2****Étude de l'acquisition et du traitement de l'information****28 points**

### Principe de régulation de charge

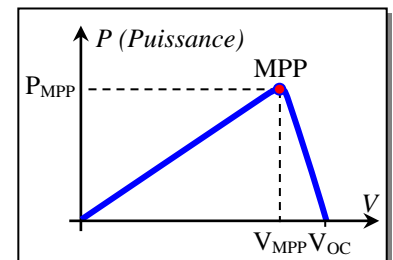
Quand un générateur photovoltaïque (**GPV**) est connecté à une charge ( $R_C$ ), le point de fonctionnement est imposé par cette dernière. Dans les figures ci-dessous, on remarque que la charge  $R_{C2}$  correspond à un point de fonctionnement particulier du **GPV**, où la puissance fournie par ce dernier est maximale (**MPP : Maximum Power Point**).

On appelle  $R_{OPT}$  (Résistance optimale) la valeur de cette résistance de charge pour ce point :

$$R_{OPT} = \frac{V_{MPP}}{I_{MPP}}$$



Mais en pratique, cette valeur  $R_{OPT}$  est rarement rencontrée. D'où l'idée d'un système de régulation de charge qui agit de telle sorte que le **GPV** connecté à sa charge fonctionne au point **MPP** et fournit alors, à tout moment, sa puissance maximale. Un tel système est généralement basé sur un hacheur (convertisseur **DC/DC**) qui est commandé par un microcontrôleur ( $\mu C$ ). La résistance vue par le **GPV** a pour expression :  $R_{VPV} = \frac{V}{I} = \frac{R_C}{\alpha^2}$  ( $\alpha$  rapport cyclique du hacheur).

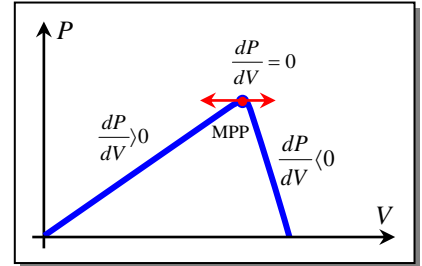


Le  $\mu C$  exécute alors un algorithme nommé **MPPT (Maximum Power Point Tracking)**, ayant pour but la poursuite continue du point **MPP**, en agissant sur le rapport cyclique  $\alpha$  du signal de commande du hacheur.

Ceci permet alors en agissant sur  $\alpha$  de régler la charge du GPV à  $R_{opt}$  afin d'optimiser le rendement d'une installation photovoltaïque.

**Tâche 1 : Régulation de la puissance maximale délivrée par le GPV**

On considère la courbe de puissance  $P(V)$ , où pour le point MPP,  $P$  est maximale. Pour une installation photovoltaïque, il est d'une grande importance de récupérer à tout moment la puissance maximale d'un GPV, ce qui est le rôle du système de commande de l'installation. A cet effet, il existe plusieurs algorithmes de poursuite du point maximal MPPT. Dans cette épreuve, il s'agit de l'algorithme dit à « **Conductance incrémentale** ». L'idée de base d'un tel algorithme est qu'au point MPP, la dérivée de  $P(V)$  est nulle :  $P'(V) = \frac{dP}{dV} = 0$ .



$$P(V) = V \cdot I \text{ et } P'(V) = \frac{dP}{dV} = I + V \frac{dI}{dV}$$

**Question : 23.** Montrer que pour le point MPP :  $\frac{dI}{dV} = -\frac{I}{V}$

2 Pts

**Question : 24.** En se référant à la courbe  $P(V)$  ci-dessus, compléter le tableau, en indiquant l'action du régulateur sur  $\alpha$ , par : « *Action sur  $\alpha$*  » ou « *Pas d'action sur  $\alpha$*  ».

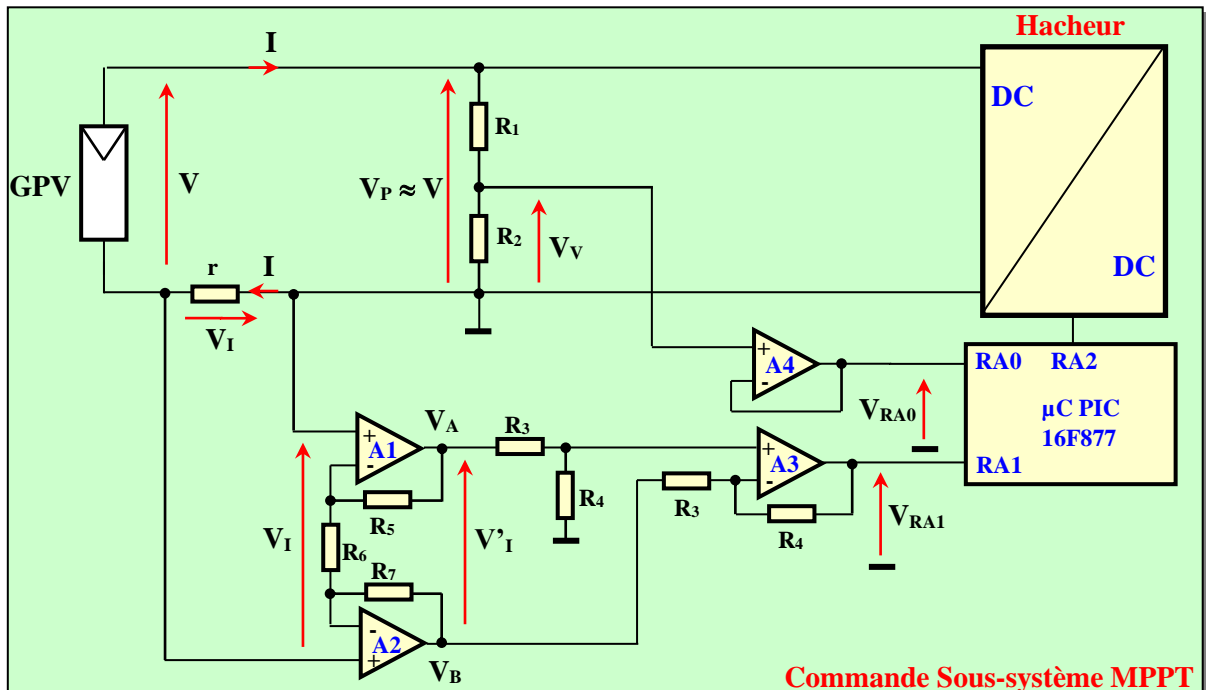
2 Pts

**Tâche 2 : Acquisition des grandeurs  $V$  et  $I$**

Comme données, l'algorithme MPPT a besoin des valeurs du courant  $I$  et de la tension  $V$  du GPV. Le schéma de la chaîne d'acquisition de  $I$  et  $V$  est donné à la figure ci-dessous, où  $V_V$  et  $V_I$  sont les images respectives de  $V$  et de  $I$ . L'interface avec le  $\mu C$  est comme suit :

- RA0 et RA1 permettent l'acquisition respectivement de  $V$  et de  $I$  ;
- RA2 permet la commande du hacheur par la technique MLI (Modulation de Largeur d'Impulsion).

Les amplificateurs opérationnels (AOP) A1, A2, A3 et A4 sont considérés parfaits.



**Question : 25.**  $V_V$  et  $V_I$  sont les images respectivement de  $V$  et de  $I$ . Montrer alors que :

$$V_V = k_1.V \text{ et } V_I = k_2.I, \text{ et préciser les expressions de } k_1 \text{ et } k_2.$$

2 Pts

On se place dans les conditions où on a les valeurs maximales de  $V$  et de  $I$  qui sont  $V_{\max} = 241,5 \text{ V}$  et  $I_{\max} = 13 \text{ A}$ .

Sachant que la tension aux bornes de  $r$  est  $V_I = 1,3 \text{ V}$  pour  $I = I_{\max}$ .

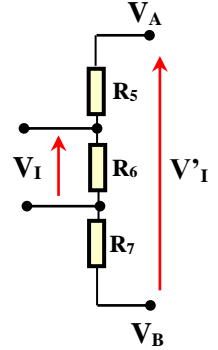
**Question : 26.** Calculer la valeur de  $r$ .

1 Pt

**Question : 27.** Le schéma équivalent de l'étage autour des AOPs A1 et A2 est représenté par la figure ci-contre. Sachant que :  $R_5 = R_6 = R_7 = R$ ,

$$\text{montrer que : } V'_I = (V_A - V_B) = 3.V_I$$

1 Pt



On considère l'AOP A3.

**Question : 28.** Déterminer l'expression de  $V_-$  en fonction de  $V_B$ ,  $V_{RA1}$ ,  $R_3$  et  $R_4$  et l'expression de  $V_+$  en fonction de  $V_A$ ,  $R_3$  et  $R_4$ .

3 Pts

**Question : 29.** Montrer alors que :  $V_{RA1} = 3 \frac{R_4}{R_3} V_I$

1 Pt

**Question : 30.** On veut avoir  $V_{RA1} = 5 \text{ V}$ , pour  $V_I = 1,3 \text{ V}$ . Déterminer les valeurs de  $R_3$  et  $R_4$  sachant que la somme  $(R_3 + R_4) = 100 \text{ k}\Omega$ .

2 Pts

On considère l'AOP A4.

**Question : 31.** Quel est le rôle de l'AOP A4 ?

1 Pt

**Question : 32.** Donner alors l'expression de  $V_{RA0}$  en fonction de  $V_V$ .

1 Pt

**Question : 33.** On veut que  $V_{RA0} = 5 \text{ V}$  pour  $V = V_{\max}$ , calculer  $R_1$  et  $R_2$ , sachant que  $(R_1 + R_2) = 100 \text{ k}\Omega$ .

2 Pts

### Tâche 3 : Traitement de la régulation de charge (MPPT)

**Question : 34.** Compléter le tableau résumant la configuration des entrées/sorties du  $\mu C$ .

1,5 pt

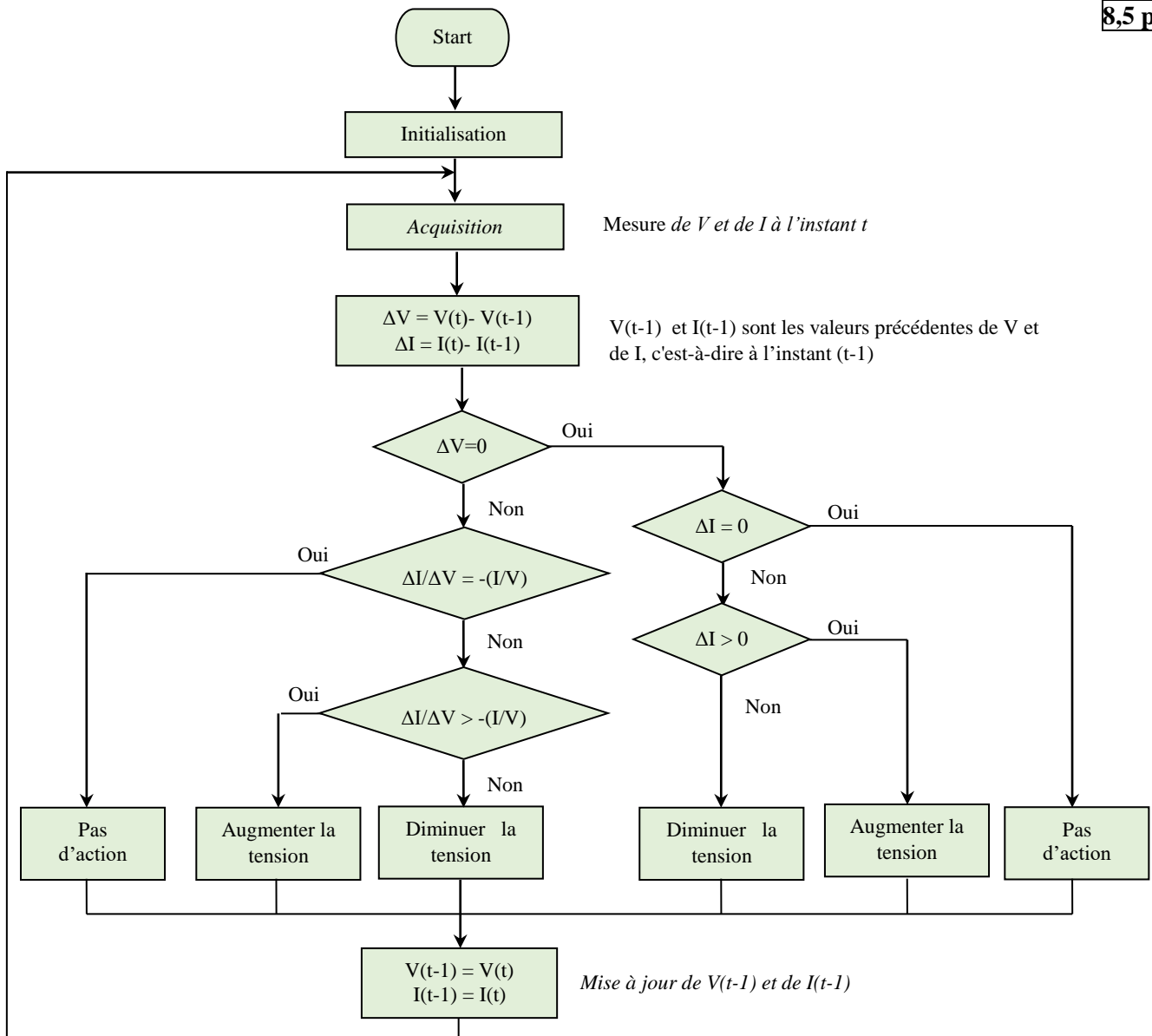
L'organigramme (page 9) décrit l'algorithme « **Conductance incrémentale** » de poursuite du point maximal MPP. Dans le programme traduisant cet organigramme, on note que :

- Le sous-programme « **Initialisation** » permet toutes les initialisations du système ;
- Le sous-programme « **Acquisition** » permet de lire les valeurs de  $V$  et de  $I$  à l'instant  $t$  ( $V(t)$  et  $I(t)$ ) et les stocker respectivement aux cases-mémoires **Val\_V** et **Val\_I** ;
- Les valeurs précédentes ( $V(t-1)$  et  $I(t-1)$ ), c'est-à-dire à l'instant  $(t-1)$ , sont stockées respectivement aux cases-mémoires **Val\_V\_Prec** et **Val\_I\_Prec** ;
- Les valeurs  $\Delta V$  et  $\Delta I$  sont stockées respectivement aux cases-mémoires **Delta\_V** et **Delta\_I** ;
- Le calcul de  $\frac{dI}{dV}$  est approché par le rapport  $\frac{\Delta I}{\Delta V}$ . Le sous-programme « **Calcul\_Conductance** » permet de calculer les rapports  $\frac{\Delta I}{\Delta V}$  et  $\frac{I}{V}$  et les stocker respectivement aux cases-mémoires **Val\_Delta\_G** et **Val\_G** ;
- Les sous-programmes « **Aug\_Alpha** » et « **Dim\_Alpha** » permettent respectivement d'augmenter ou diminuer le rapport cyclique  $\alpha$  pour augmenter ou diminuer la tension de sortie du hacheur.



Question : 35. Compléter alors le programme Assembleur ; le jeu d'instructions du  $\mu C$  est donné au (DRES 01).

8,5 pts



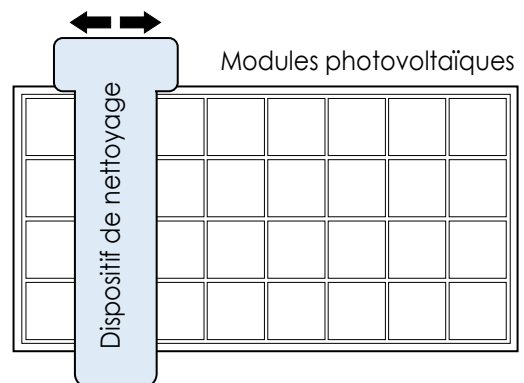
SEV 3

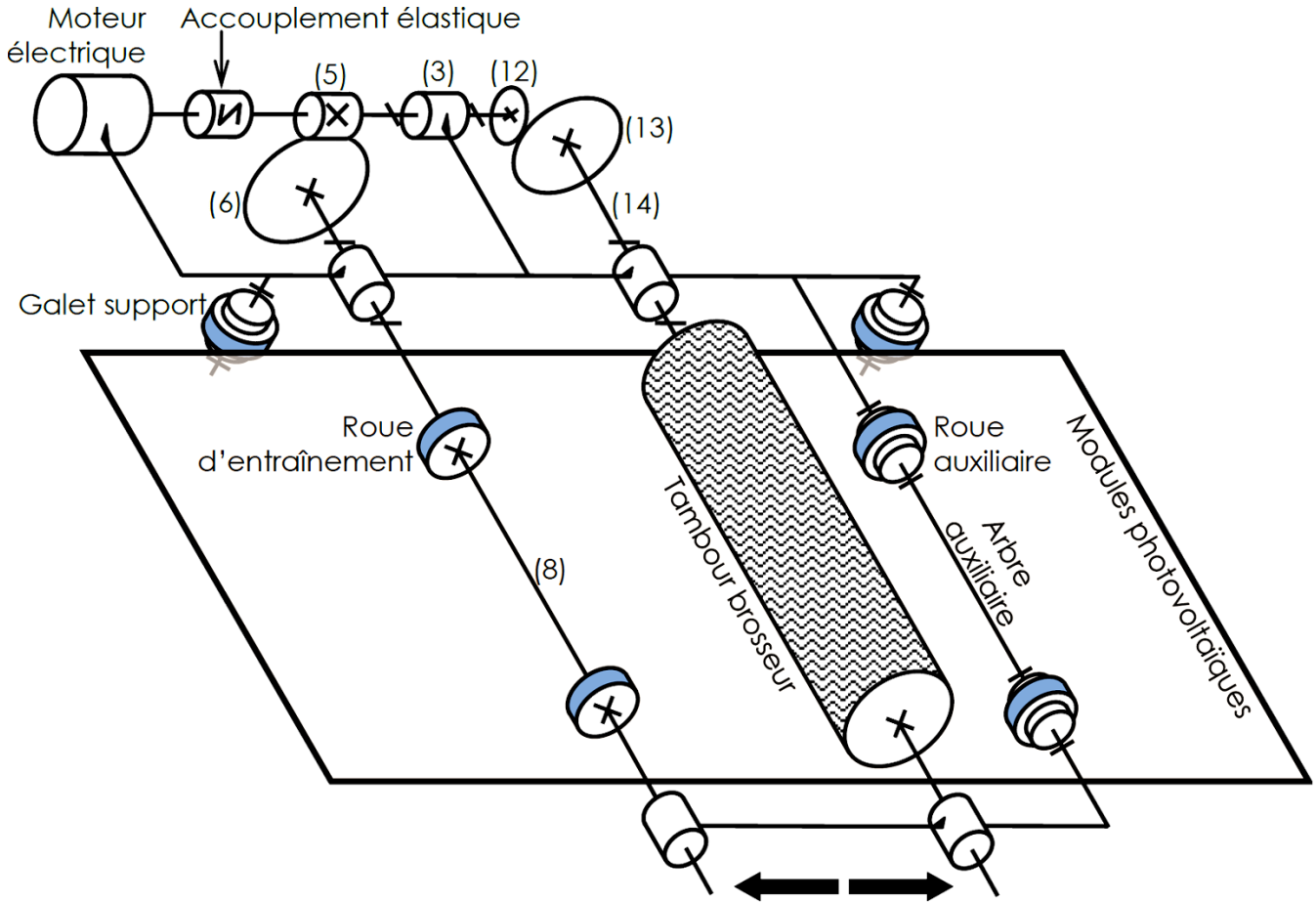
### ÉTUDE DE LA TRANSMISSION DE PUISSANCE

21 points

La maintenance des modules photovoltaïques a un impact direct sur le rendement de l'installation. Pour les petites installations, le nettoyage des panneaux solaires se fait manuellement. Cependant, lorsqu'une installation devient importante, un dispositif automatisé permettant de nettoyer la surface des modules photovoltaïques s'avère nécessaire.

Le dispositif de nettoyage des modules photovoltaïques (voir figure ci-contre et schéma cinématique page 10), installé sur les pentes des structures, est constitué principalement d'un tambour brossier servant à dépeussier les modules photovoltaïques, d'une raclette et d'un système d'arrosage (non représentés). Le tout se déplace à l'aide d'un motoréducteur DRES 02.





**Schéma cinématique du dispositif de nettoyage des modules photovoltaïques  
(Raclette et système d'arrosage non représentés)**

Le constructeur affirme que ce dispositif assure le nettoyage des modules photovoltaïques étalés sur une longueur de **15 mètres** en moins d'une minute, et que le tambour broseur, solidaire à l'arbre tambour **14**, devrait tourner à plus de **600 tr/min** pour que le broissage soit efficace.

**Tâche 1 : Détermination de quelques caractéristiques cinématiques et mécaniques :**

Pour vérifier les affirmations du constructeur, vous êtes amenés à déterminer quelques caractéristiques cinématiques et mécaniques.

**On donne :**

Nombre de dents du pignon conique  $Z_{12} = 18$  dents

Nombre de filets de la vis sans fin  $Z_5 = 1$  filet

Fréquence de rotation arbre moteur  $N_M = 1410$  tr/min

Longueur des modules photovoltaïques  $L = 15$  m

Nombre de dents de la roue conique  $Z_{13} = 40$  dents

Nombre de dents de la roue dentée  $Z_6 = 15$  dents

Diamètre de la roue d'entraînement  $d_r = 46$  mm

**Question : 36.** En se référant au schéma cinématique du dispositif de nettoyage des modules photovoltaïques, compléter les blocs fonctionnels par les solutions technologiques convenables. **2,5 pts**

**Question : 37.** Citer deux raisons qui ont incité le constructeur à utiliser un accouplement élastique. **1 pt**

- Question : 38.** Quel est le rôle de la vis 22 ? 1 pt
- Question : 39.** Citer les conditions d'engrènement de l'engrenage conique 12-13. 1 pt
- Question : 40.** Calculer le rapport de réduction  $r_1$  de l'engrenage conique 12-13. 1,5 pt
- Question : 41.** Calculer la vitesse de rotation  $N_t$  de l'arbre tambour 14 solidaire à la roue 13 (en tr/min). 1 pt
- Question : 42.** Calculer le rapport de réduction  $r_2$  du système roue et vis sans fin 5-6. 1,5 pt
- Question : 43.** Calculer la vitesse de rotation  $N_8$  de l'arbre d'entraînement 8 solidaire à la roue 6 (en tr/min). 1 pt
- Question : 44.** En déduire la vitesse angulaire  $\omega_8$  de l'arbre d'entraînement 8 (en rad/s). 1,5 pt
- Question : 45.** Déterminer la vitesse d'avance  $V$  du dispositif de nettoyage (en mm/s). 1,5 pt
- Question : 46.** En déduire le temps nécessaire pour balayer les modules photovoltaïques  $T_b$  (en min). 1 pt
- Question : 47.** Comparer les valeurs de  $N_t$  et  $T_b$  avec celles confirmées par le constructeur et conclure. 1,5 pt

### Tâche 2 : Travail graphique :

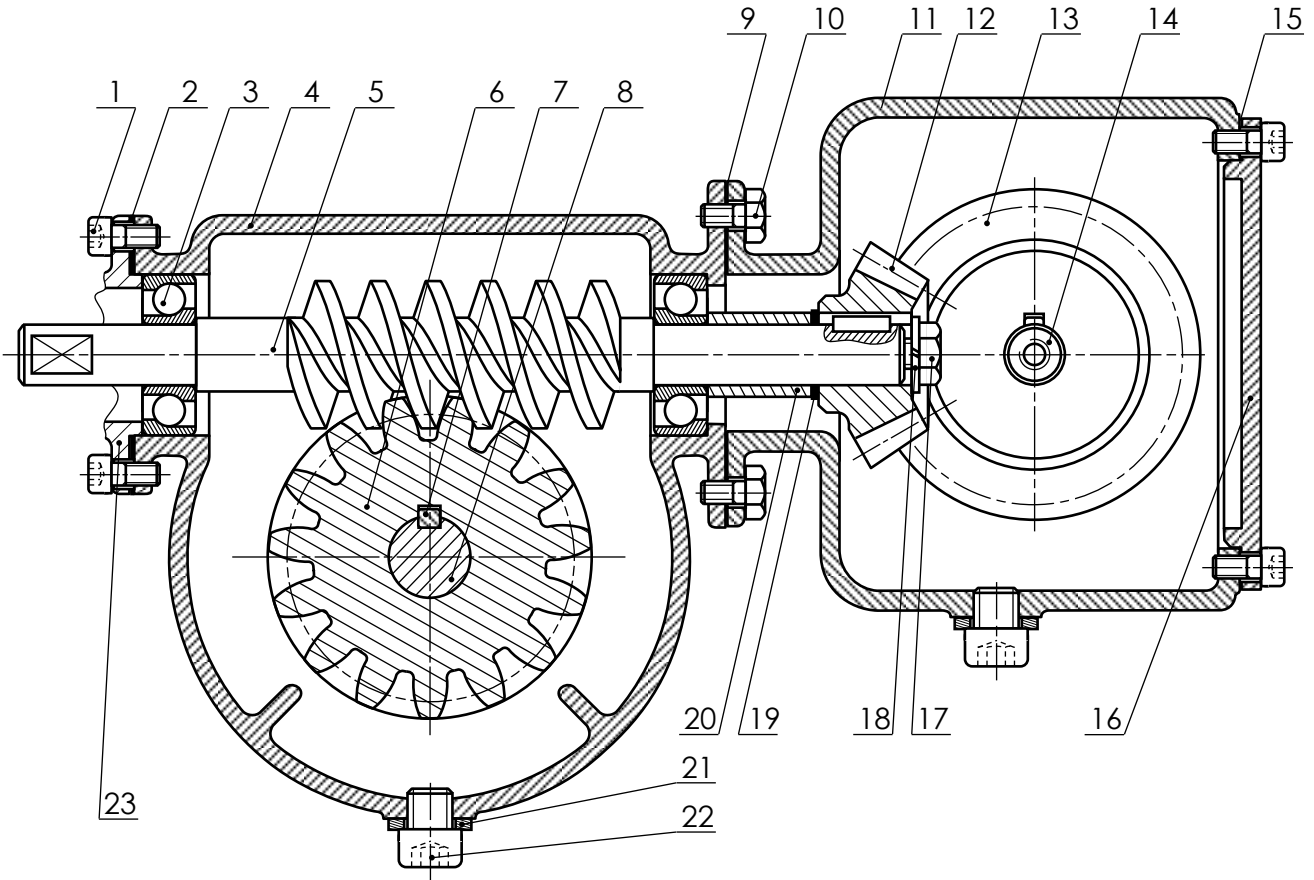
Le guidage en rotation de la roue auxiliaire par rapport à l'arbre auxiliaire est assuré par un coussinet ; l'arrêt en translation est réalisé par un épaulement (coté droit) et un anneau élastique (circlips).

- Question : 48.** Compléter le dessin, à l'échelle 2, en représentant les solutions proposées. 5 pts

### Jeu d'instructions du $\mu$ C PIC 16F8XX

Structure	Description
ADDLW k	Ajoute k (0 à 255) à la valeur contenue dans W
ANDLW k	Effectue un ET logique entre k (0 à 255) et W. Le résultat est dans W
IORLW k	Effectue un OU inclusif logique entre W et k (résultat dans W)
MOVLW k	Charge le registre W avec la valeur k
SUBLW k	Soustrait la valeur k de W (résultat dans W)
XORLW k	Effectue un OU EXCLUSIF entre k et W (résultat dans W)
ADDWF f,d	Additionne W et la valeur du registre f. si d=0 le résultat est dans W , si d=1 ,il est dans f
ANDWF f,d	Effectue un ET logique entre W et la valeur du registre f. Même principe pour d
CLRF f	Met tous les bits du registre f à 0
CLRW	Met tous les bits de W à 0
COMF f,d	inverse tous les bits du registre f (résultat dans W ou f suivant d )
DECF f,d	décrémente la valeur contenue dans le registre f .Même principe pour d
DECFSZ f,d	décrémente la valeur de f et saute l'instruction suivante si le résultat est 0
INCF f,d	Incrémente la valeur contenue dans le registre f (résultat dans f ou W)
INCFSZ f,d	Incrémente f et saute l'instruction suivante si le résultat est 0 (résultat dans f ou W)
IORLWF f,d	Réalise un OU logique entre les valeurs de W et de f ( résultat dans W ou f suivant d )
MOVF f,d	Le contenu du registre f est déplacé dans W si d=0 ou reste dans f si d=1
MOVWF f	Charge la valeur contenue dans W dans le registre f
NOP	Signifie "No OPeration" : instruction qui permet d'attendre un cycle
RLF f,d	Déplace tous les bits du registre f vers la gauche .Le bit 0 devient le reflet de C
RRF f,d	Déplace tous les bits du registre f vers la droite . Le bit 7 devient le reflet de C
SUBWF f,d	Soustrait la valeur contenue dans W de celle contenue dans f (résultat dans f ou W)
SWAPF f,d	Effectue une inversion de 2 quartets de la valeur de f (0x2A devient 0xA2)
XORWF f,d	Effectue un OU exclusif entre W et f (résultat dans W ou f)
BCF f,b	Met le bit b du registre f à 0
BSF f,d	Met le bit b du registre f à 1
BTFSC f,b	Teste le bit b du registre f. S'il est égal à 0, on saute l'instruction suivante
BTFSS f,b	Teste le bit b du registre f . S'il est égal à 1, on saute l'instruction suivante
CALL p	Appelle le sous-programme dont le label de début est p
CLRWDT	Efface le WDT et le prescaler
GOTO p	Se rend directement au label p
RETFIE	Signal de fin d'une routine d'interruption, on revient à l'endroit où le PIC a été interrompu.
RETLW k	Fin d'un sous-programme, W est chargé avec la valeur k ( 0 à 255 )
RETURN	Fin d'un sous-programme. On revient à l'endroit où ce sous-programme a été appelé.
SLEEP	Le microcontrôleur passe en mode sleep (oscillateur arrêté)

## Réducteur



23	1	Couvercle gauche		
22	2	Vis CHC M5		
21	2	Rondelle plate		
20	1	Entretoise		
19	1	Cale de réglage		
18	2	Rondelle Grower		
17	2	Vis H M4		
16	1	Couvercle droit		
15	1	Joint plat droit		
14	1	Arbre tambour		17 et 18 non représentés
13	1	Pignon conique		$Z_{13} = 40$ dents
12	1	Roue conique		$Z_{12} = 18$ dents
11	1	Carter droit		
10	6	Vis H M4		
9	1	Joint plat gauche		
8	1	Arbre d'entraînement		
7	3	Clavette		
6	1	Roue dentée		$Z_6 = 15$ dents
5	1	Vis sans fin		$Z_5 = 1$ filet
4	1	Carter gauche		
3	2	Roulement à contact oblique		
2	1	Cale-joint		
1	12	Vis CHC M3		
Rep.	Nb.	Désignation	Matière	Observations

**DREP 01**

Question : 1.

A qui rend-il service ?

Utilisateur

Sur quoi agit-il ?

.....

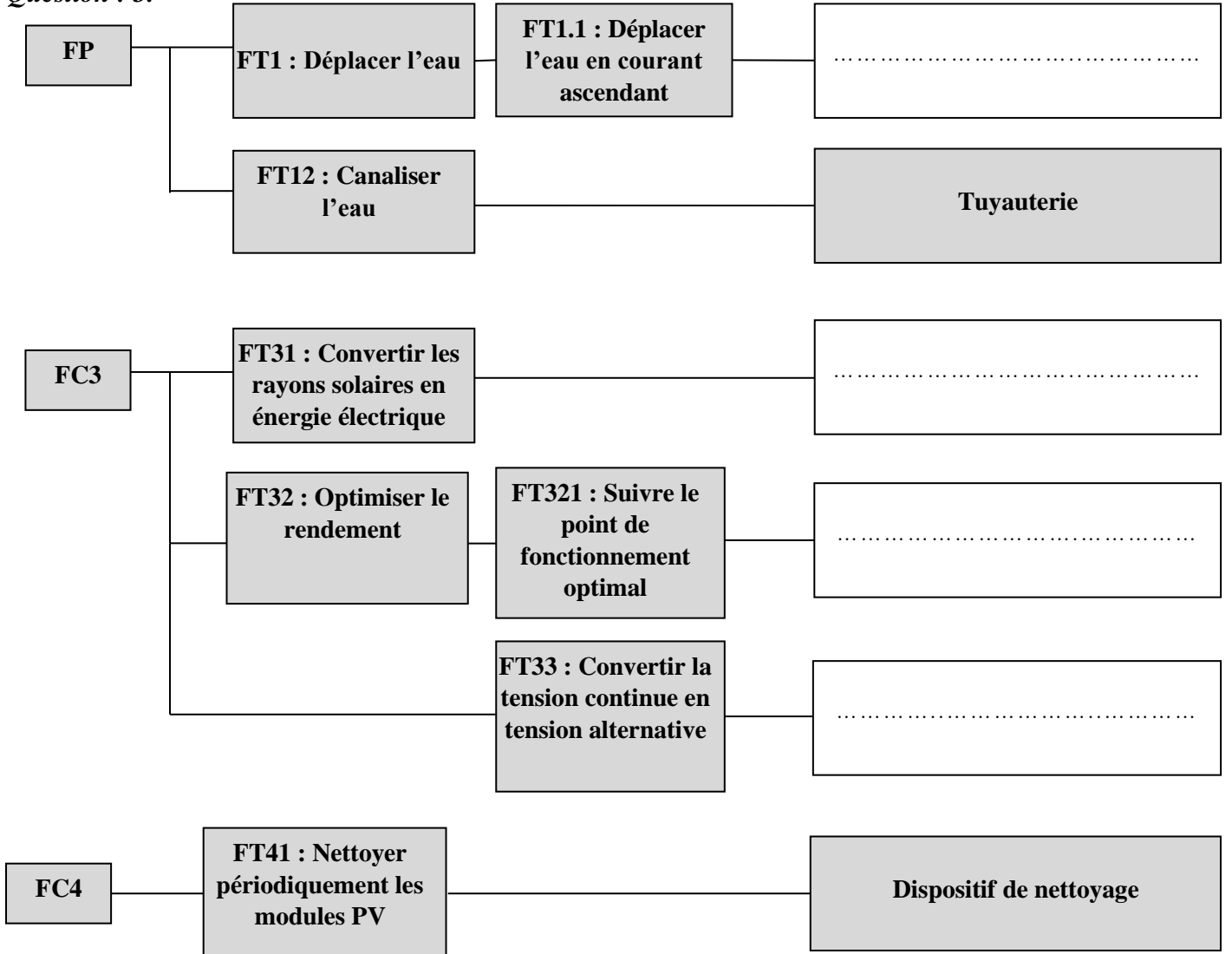
Système PPV

Dans quel but ?

.....

Question : 2.

Question : 3.



DREP 02

Question : 4.


Question : 5.


Question : 6.


Question : 7.


Question : 8.


Question : 9.

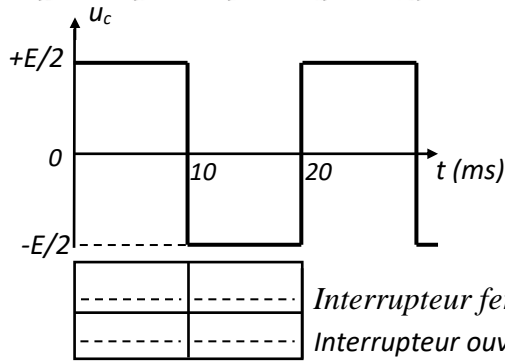

Question : 10.


**DREP 03**

Question : 11.

Question : 12.

Question : 13.



Question : 14.

Question : 15.

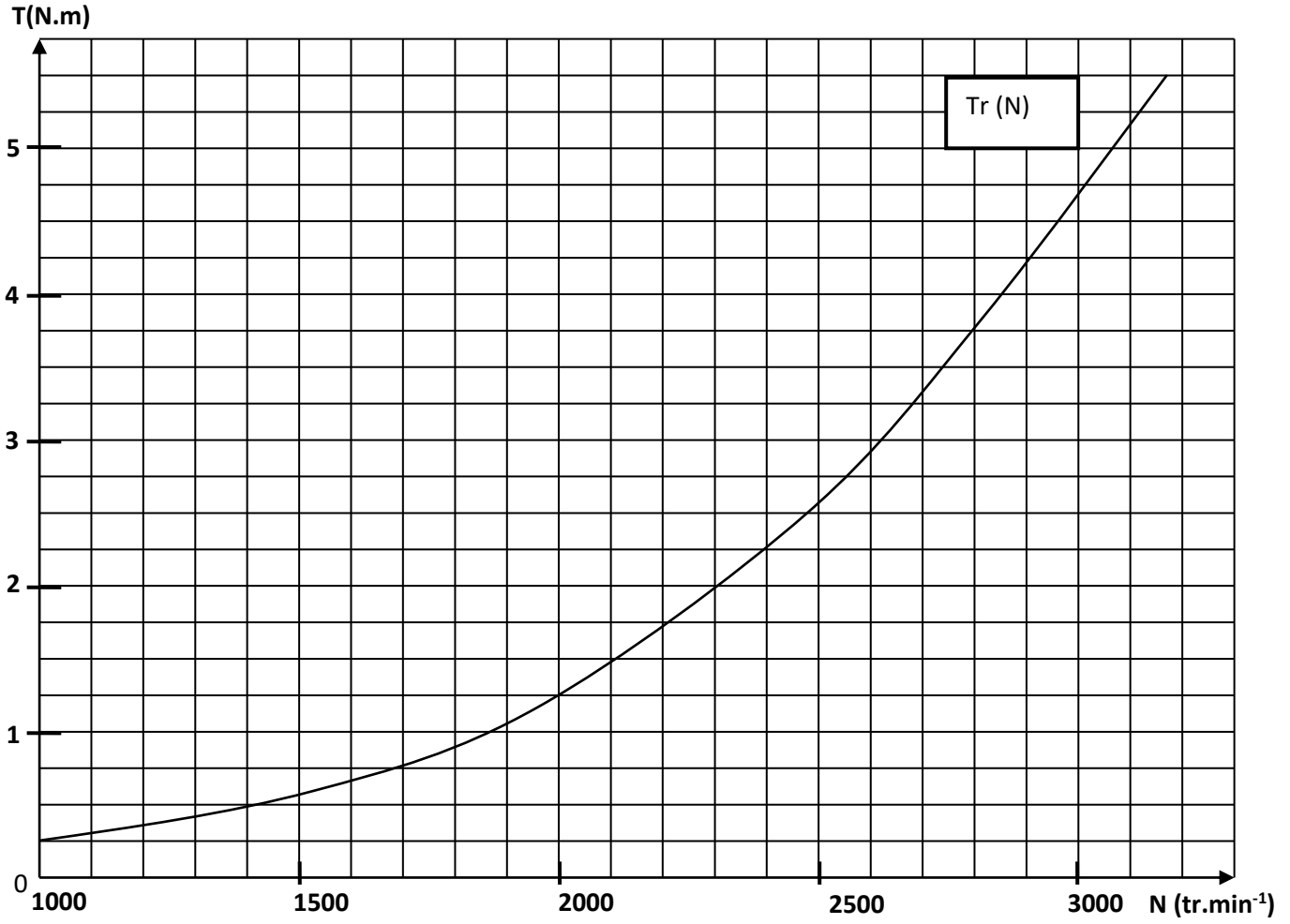
Question : 16.

Question : 17.



**DREP 04**

Question : 18.



Question : 19. .


Question : 20. .


Question : 21. .


Question : 22.


**DREP 05****Question : 23.**


**Question : 24.**

$\frac{dP}{dV}$	$> 0$	$< 0$	$= 0$
Action	Augmenter $\alpha$	Diminuer $\alpha$	.....

**Question : 25.**


**Question : 26.**


**Question : 27.**


**Question : 28.**


**DREP 06**

Question : 29.


Question : 30.


Question : 31.


Question : 32.


Question : 33.


Question : 34.

	Logique ou Analogique	Entrée ou Sortie
RA0	.....	.....
RA1	.....	.....
RA2	.....	.....

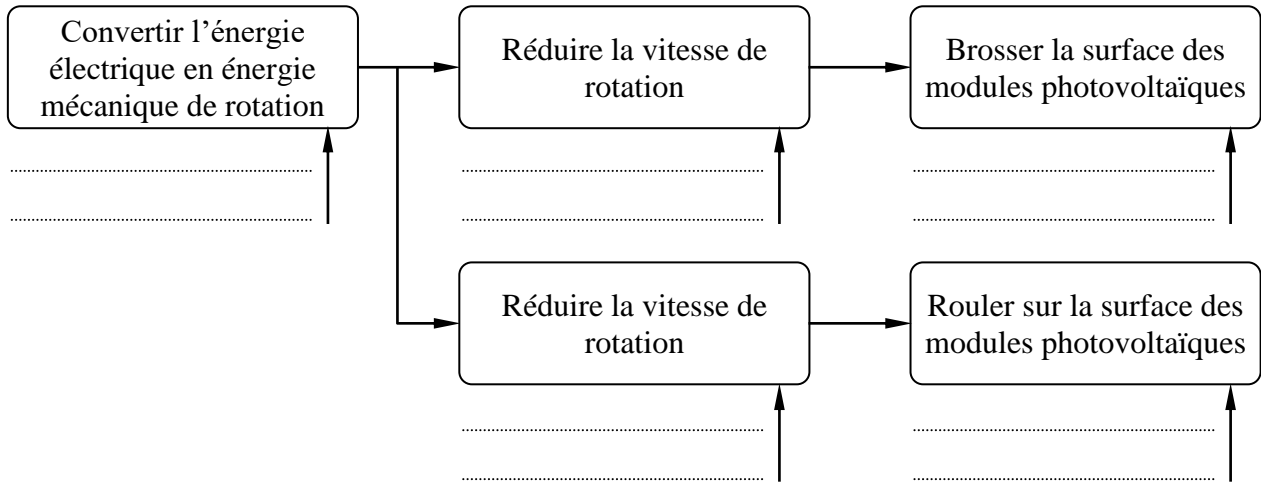
## DREP 07

Question : 35. Programme Assembleur :

Ligne	Etiquette	Code opération	Opérande	Commentaire
1		CALL	.....	Initialisations du programme
2	Loop	CALL	.....	Acquisition de V et de I
3		MOVF	Val_V_Prec, W	Calcul de $\Delta V$
4		SUBWF	.....	
5		MOVWF	Delta_V	
6		MOVF	Val_I_Prec, W	Calcul de $\Delta I$
7		SUBWF	Val_I, W	
8		MOVWF	.....	
9		MOVF	Delta_V, W	$\Delta V = 0 ?$
10		BTFS	.....	
11		GOTO	VAR_V	$\Delta I = 0 ?$
12		MOVF	Delta_I, W	
13		BTFS	STATUS, Z	
14		GOTO	VAR_I	
15		GOTO	.....	Calcul de Conductance
16	VAR_V	CALL	.....	
17		MOVF	Val_G, W	
18		SUBWF	.....	$\Delta I/\Delta V = -(I/V) ?$
19		BTFS	STATUS, Z	
20		GOTO	Mise_a_jour	$\Delta I/\Delta V > -(I/V) ?$
21		BTFS	STATUS, C	
22		GOTO	.....	Diminuer la tension
23		GOTO	.....	Augmenter la tension
24	VAR_I	CLRW		$\Delta I > 0 ?$
25		SUBWF	Delta_I, W	
26		BTFS	.....	
27		GOTO	Diminuer	Diminuer la tension
28		GOTO	Augmenter	Augmenter la tension
29	Augmenter	CALL	.....	Mise à jour de V(t-1) et de I(t-1)
30		CALL	.....	
31	Diminuer	CALL	.....	
32	Mise_a_jour	MOVF	Val_V, W	
33		MOVWF	.....	Le cycle recommence
34		MOVF	.....	
35		MOVWF	Val_I_Prec	
36		GOTO	.....	

**DREP 08**

Question : 36.



Question : 37.


Question : 38.


Question : 39.


Question : 40.


Question : 41.


Question : 42.


**DREP 09**

Question : 43.

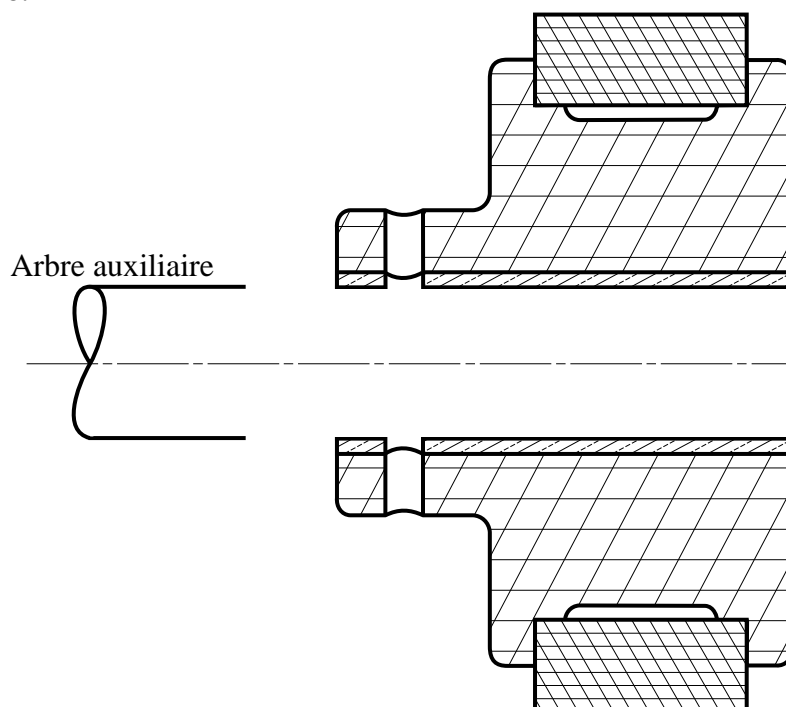
Question : 44.

Question : 45.

Question : 46.

Question : 47.

Question : 48.



Echelle 2 : 1